

MATISSE 100



dunia[®]
COOL TECH

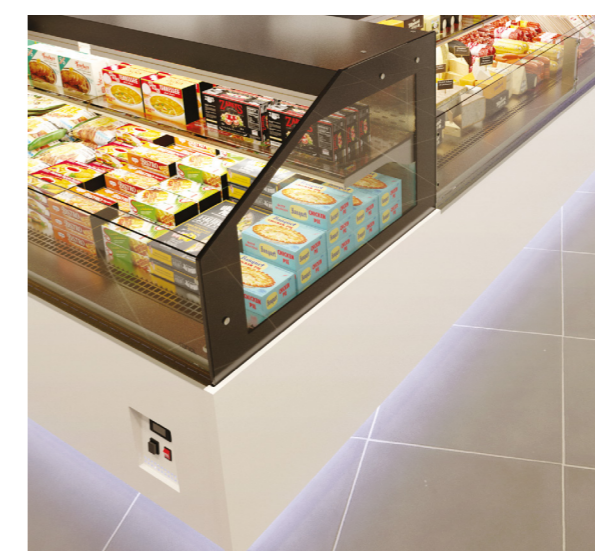


MATISSE 100

Prima pela excelência expositiva num formato mais compacto: As plataformas de vários níveis de exposição, nas conhecidas tipologias de serviço tradicional e auto serviço; os vidros de elevação, que promovem uma mais prática higienização e a alargada seleção de acabamentos e opcionais, fazem desta gama a escolha para os negócios do amanhã. Configurações lineares ou angulares desdobradas em versões refrigeradas, aquecidas e neutras, podendo ser complementadas com elementos caixa e distribuidores.

It stands out for its exhibition excellence in a more compact format: platforms with various levels of exposure, in traditional and self-service typologies; the lifting glasses, which promote easy cleaning and hygiene and the wide selection of options and special finishing, make this range the choice for tomorrow's business. Linear or angular configurations are available in refrigerated, heated and neutral versions, which can be complemented with counter elements and distributors.

Elle se distingue par son excellence d'exposition dans un format plus compact : des plateformes avec différents niveaux d'exposition, dans les typologies traditionnelles et libre-service; les vitres de levage, qui favorisent un nettoyage et une hygiène plus pratique et le large choix de finitions et d'options, font de cette gamme le choix pour les affaires de demain. Les configurations linéaires ou angulaires sont disponibles en versions réfrigérée, chauffée et neutre, qui peuvent être complétées par des éléments de comptoir et des distributeurs.



**FUNCIÓNALIDADE
ESTÉTICA**

**FUNCTIONALITY
AESTHETICS**

**FONCTIONNALITÉ
ESTHÉTIQUE**



QUALIDADE
QUALITY / QUALITÉ

Exposição positiva

POSITIVE EXPOSITION / EXPOSITION POSITIVE

0 / +5 °C

Disponível nas versões ventilada (V), saladas (S), peixe (PX)

- | Available in ventilated, salads, seafood versions
- | Disponible en versions ventilée, salades, poisson

Exposição aquecida

HEATED EXPOSITION / EXPOSITION CHAUFFÉE

+65 / +90 °C

Disponível nas versões tampo aquecido (TA), aquecida ventilada (AV) e banho-maria (BM)

- | Available in hot plate versions, ventilated dry heat and bain-marie
- | Disponible en versions plaque chaude, chauffé ventilée et bain-marie

Exposição ambiente

AMBIENT EXPOSITION / EXPOSITION AMBIANTE

- °C

Disponível nas versões neutra (N), pão (P), caixa 1 nível (CX1N), distribuidor (DT)

- | Available in neutral, bread, 1-level support counter, dispenser
- | Disponible en versions neutre, pain, caisse à 1 niveau, distributeur

MÓDULOS / MODULES / MODULES

REFRIGERADAS Refrigerated . Réfrigérée		LINEAR linear . linéaire ²										ANGULAR Angular . Angulaire	
		937	1025	1250	1350	1562	1675	1875	2187	2500	3125	3750	AEQ
VENTILADA¹ Ventilated Ventilée	V	●	-	●	-	●	-	●	●	●	●	90°	90°
SALADAS Salads Salades	S	-	●	-	●	-	●	-	-	-	-	-	-
PEIXE Seafood Poisson	PX	-	-	●	-	●	-	●	-	-	-	-	-

T. Amb. = 25 °C; H.R. = 60%

AQUECIDAS Heated . Chauffé		LINEAR linear . linéaire ²					
		937	1025	1250	1350	1562	1675
AQUECIDA VENTILADA¹ Ventilated dry heated Chauffé ventilée	AV	●	-	●	-	●	-
TAMPO AQUECIDO Heated deck Plaque chaude	TA	-	●	-	●	-	●
BANHO-MARIA Bain-marie Bain-marie	BM	-	●	-	●	-	●

NEUTRAS Neutral . Neutre		LINEAR linear . linéaire ²							ANGULAR Angular . Angulaire	
		937	1250	1562	1875	2187	2500	3125	3750	AEQ
NEUTRA Neutral Neutre	N	●	●	●	●	●	●	●	90°	90°
PÃO¹ Bread Pain	P	●	●	●	●	●	●	●	-	-

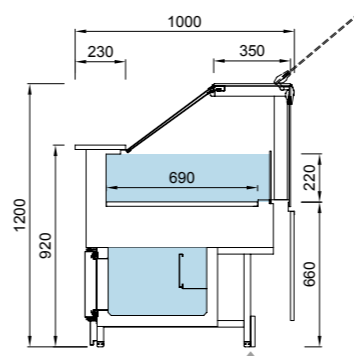
NEUTRAS Neutral . Neutre		LINEAR linear . linéaire ²		ANGULAR Angular . Angulaire	
		600	1000	AER	AIR
CAIXA 1 NÍVEL 1 level sup. counter Caisse 1 niveaux	CX1N	●	●	45° 90°	45° 90°
DISTRIBUIDOR⁴ Dispenser Distributeur	DT	●	●	-	-

¹Versão vitrina e semi-mural | Display case and semi-vertical version | Version vitrine et semi-verticale

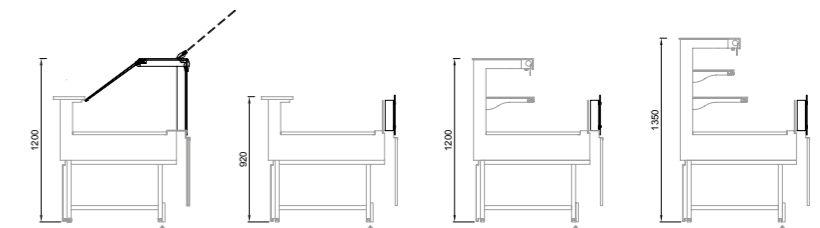
²Comprimento sem laterais | Length without side panels | Longueur sans joues

³Versão semi-mural | Display semi-vertical version | Version semi-verticale

⁴Distribuidor de pão, talheres, copos e tabuleiros / Bread, cutlery, glasses and trays dispenser / Distributeur de pain, couverts, verres et plateaux



VIDRO EXPOSITIVO EXPOSITIVE GLASS / VITRAGE EXPOSITIF



VPB

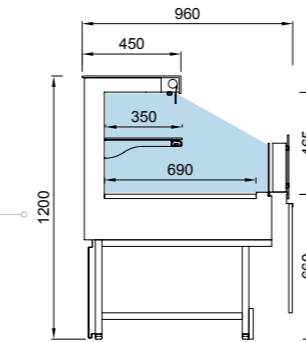
VPB - Vidro plano baixo
Low flat glass
Vitrage droit bas

VS

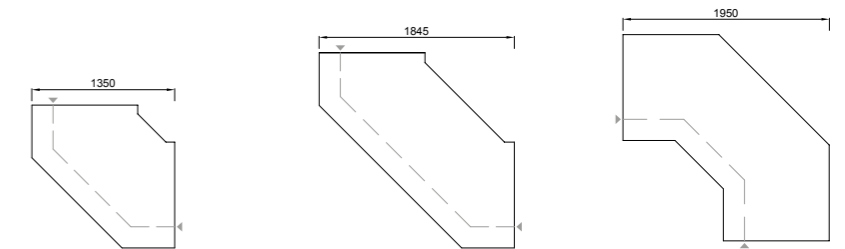
VS - Vidro self-service
Self-service glass
Vitrage self-service

VS VM

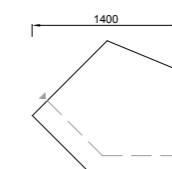
VS VM



ÂNGULOS CORNERS / ANGLES

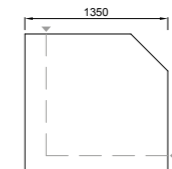


AEQ90



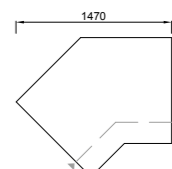
AER45

AEQ90 L

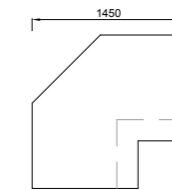


AER90

AIQ90



AIR45



AIR90

AE - ângulo externo
external corner / angle externe

AI - ângulo interno
internal corner / angle interne

R - reto
straight / droit

Q - quebrado
broken / cassé

L - longo
long / long

Ex: AEQ90 L - ângulo externo quebrado 90° longo / long broken 90° external corner / angle externe long cassé de 90°



www.dunia.pt

AVISO LEGAL / DISCLAIMER / AVERTISSEMENT

AGRADECEMOS A SUA PREFERÊNCIA.

A DUNIA reserva-se no direito de proceder a qualquer actualização sem prévia notificação. Os dados fornecidos são indicativos. A técnica de impressão pode implicar alteração nas cores reproduzidas. A informação apresentada está sujeita a alterações após publicação, certifique-se da validade da brochura.

THANK YOU FOR YOUR PREFERENCE.

DUNIA reserves the right to carry out any updating without prior notification. The data provided is indicative. The printing technique may imply a change in the colors reproduced. The information presented is subject to change after publication, please check the validity of the brochure.

MERCI POUR VOTRE PRÉFÉRENCE.

DUNIA se réserve le droit d'effectuer toute mise à jour sans notification préalable. Les données fournies sont indicatives. La technique d'impression peut impliquer une modification des couleurs reproduites. Les informations présentées sont susceptibles d'être modifiées après publication. Veuillez vérifier la validité de la brochure.

MORADA / ADDRESS / ADRESSE

Rua 1º de Maio · Parque industrial de Celeirós
Pavilhão 37 · 4705-470 Celeirós · Braga
Portugal

CONTACTOS / CONTACTS / CONTACTS

T +351 253 603 040
geral@unia.pt
www.dunia.pt



CAT_00.1124