

SOLARI 80



ronal
COOL TECH



HORECA
SOLARI 80

é a referência na compactação. Vitrinas refrigeradas, aquecidas e neutras em formatos reduzidos que se traduz na solução ideal para estabelecimentos onde espaço é uma limitação. Um plano de exposição elevado e uma ampla opção em vidros para assegurar o melhor conforto expositivo.

is the reference in compaction. Refrigerated, heated and neutral display cabinets in reduced formats which translates into the ideal solution for establishments where space is a limitation. A high expositive plan and a wide choice of glass to ensure the best expository comfort.

est la référence en compactage. Vitrines réfrigérées, chauffées et neutres dans des formats réduits, ce qui en fait la solution idéale pour les établissements où l'espace est limité. Un plan d'exposition élevé et un large choix de vitre pour assurer le meilleur confort d'exposition.



**FUNCIONALIDADE
ESTÉTICA**

FUNCTIONALITY
AESTHETICS

FONCTIONNALITÉ
ESTHÉTIQUE



QUALIDADE
QUALITY / QUALITÉ

Exposição refrigerada

REFRIGERATED EXPOSITION / EXPOSITION RÉFRIGÉRÉE

+2 / +5 °C

Disponível nas versões ventiladas (V), saladas (S), tampo refrigerado (TR)

- | Available in ventilated versions, salads, refrigerated deck
- | Disponible en versions ventilée, salades, plateau réfrigéré

Exposição refrigerada negativa

NEGATIVE REFRIGERATED EXPOSITION / EXPOSITION RÉFRIGÉRÉE NÉGATIVE

-20 / -18 °C

Disponível na versão gelados (G)

- | Available in ice cream version
- | Disponible en version crème-glacée

Exposição aquecida

HEATED EXPOSITION / EXPOSITION CHAUFFÉE

+60 / +65 °C

Disponível nas versões tampo aquecido (TA), aquecida ventilada (AV) e banho-maria (BM)

- | Available in hot plate versions, ventilated dry heat and bain-marie
- | Disponible en versions plaque chaude, chauffé ventilée et bain-marie

Exposição ambiente

AMBIENT EXPOSITION / EXPOSITION AMBIANTE

- °C

Disponível nas versões neutra (N), pão (P), caixa 1 nível (CX1N), caixa 2 níveis (CX2N), caixa pessoas com mobilidade reduzida (CXPMR) e torre de vidro (TV)

- | Available in neutral, bread, 1-level support counter, 2-level support counter, support counter for people with reduced mobility and glass tower
- | Disponible en versions neutre, pain, caisse à 1 niveau, caisse à 2 niveaux, caisse pour personnes à mobilité réduite et tour à viennoiserie

MÓDULOS / MODULES / MODULES

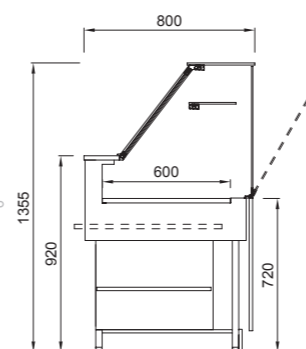
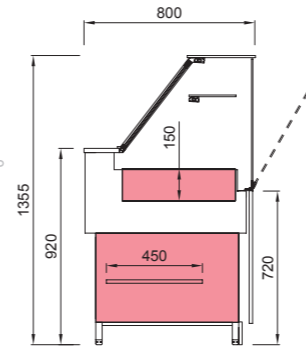
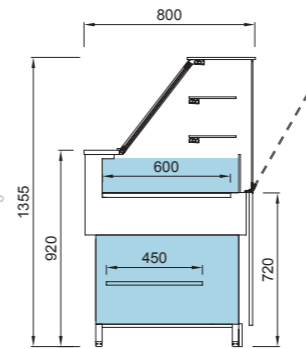
REFRIGERADAS Refrigerated . Réfrigérée		LINEAR linear . linéaire ¹							ANGULAR Angular . Angulaire			
		700	850	1025	1250	1350	1650	2050	2450	AER	AIR	AEC
VENTILADA Ventilated Ventilée	V	-	●	-	●	-	●	●	●	90°	90°	90°
SALADAS Salads Salades	S	●	-	●	-	●	-	-	-	-	-	-
TAMPO REFRIGERADO Refrigerated deck Plateau réfrigéré	TR	-	●	-	●	-	●	-	-	-	-	-
GELADOS Ice cream Crème-glacée	G	-	●	-	●	-	●	-	-	-	-	-

T. Amb. = 25 °C; H.R. = 60%

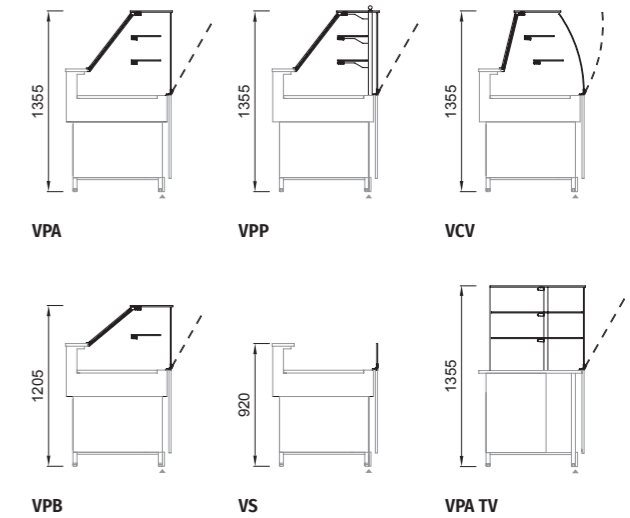
AQUECIDAS Heated . Chauffé		LINEAR linear . linéaire ¹					
		700	850	1025	1250	1350	1650
TAMPO AQUECIDO Heated deck Plaque chaude	TA	-	●	-	●	-	●
AQUECIDA VENTILADA Ventilated dry heated Chauffé ventilée	AV	●	-	●	-	●	-
BANHO-MARIA Bain-marie Bain-marie	BM	●	-	●	-	●	-

NEUTRAS Neutral . Neutre		LINEAR linear . linéaire ¹						ANGULAR Angular . Angulaire				
		600	850	1050	1250	1650	2050	2450	AER	AIR	AEC	AIC
NEUTRA Neutral Neutre	N	-	●	-	●	●	●	●	90°	90°	90°	-
PÃO Bread Pain	P	-	●	-	●	●	●	●	-	-	-	-
CAIXA 1 NÍVEL 1 level sup. counter Caisse 1 niveau	CX1N	●	-	●	-	-	-	-	45° 90°	45° 90°	45° 90°	45° 90°
CAIXA 2 NÍVEIS 2 level sup. counter Caisse 2 niveaux	CX2N	●	-	●	-	-	-	-	45° 90°	-	45° 90°	-
CAIXA PMR² PMR sup. counter Caisse PMR	CXPMR	-	●	●	-	-	-	-	-	-	-	-
TORRE DE VIDRO Glass tower Tour à viennoiserie	TV	●	●	●	-	-	-	-	-	-	-	-

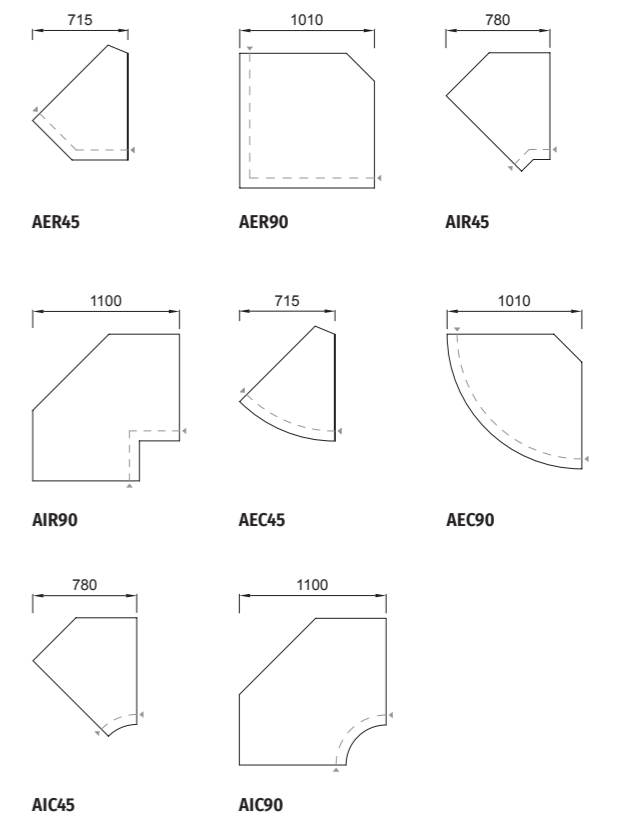
¹ Comprimento sem laterais | Length without side panels | Longueur sans joues ² PMR – Pessoas com mobilidade reduzida / People with reduced mobility / Personnes à mobilité réduite



VIDRO EXPOSITIVO EXPOSITIVE GLASS / VITRAGE EXPOSITIF



ÂNGULOS ANGLES / ANGLES





www.ronal.pt

AVISO LEGAL / DISCLAIMER / AVERTISSEMENT

AGRADECEMOS A SUA PREFERÊNCIA.

A RONAL reserva-se no direito de proceder a qualquer actualização sem prévia notificação. Os dados fornecidos são indicativos. A técnica de impressão pode implicar alteração nas cores reproduzidas. A informação apresentada está sujeita a alterações após publicação, certifique-se da validade da brochura.

THANK YOU FOR YOUR PREFERENCE.

RONAL reserves the right to carry out any updating without prior notification. The data provided is indicative. The printing technique may imply a change in the colors reproduced. The information presented is subject to change after publication, please check the validity of the brochure.

MERCI POUR VOTRE PRÉFÉRENCE.

RONAL se réserve le droit d'effectuer toute mise à jour sans notification préalable. Les données fournies sont indicatives. La technique d'impression peut impliquer une modification des couleurs reproduites. Les informations présentées sont susceptibles d'être modifiées après publication. Veuillez vérifier la validité de la brochure.

MORADA / ADDRESS / ADRESSE

Rua 1º de Maio · Parque industrial de Celeirós
Pavilhão 37 · 4705-470 Celeirós · Braga
Portugal

CONTACTOS / CONTACTS / CONTACTS

T +351 253 603 040
geral@ronal.pt
www.ronal.pt

CAT_00.0319