

KLEE 100

ronal
COOL TECH



HORECA
KLEE 100

é a garantia de qualidade e versatilidade. Uma gama dotada de uma generosa capacidade de carga, privilegiada pela sua durabilidade. Os vidros de elevação permitem uma cómoda higienização e as diferentes configurações tornam-na na solução ideal para negócios de atendimento tradicional e/ou autosserviço. Versões refrigeradas, aquecidas e neutras com a clareza visual necessária à exposição alimentar.

is the guarantee of quality and versatility. A range with a generous load capacity, privileged for its durability. The lifting glasses allow a comfortable sanitation and the different configurations make it the ideal solution for traditional and / or self-service business. Refrigerated, heated and neutral versions with the visual clarity required for food exposure.

est la garantie de qualité et de polyvalence. Une gamme avec une capacité de charge généreuse, privilégiée pour sa durabilité. Les vitres de levage permettent une hygiénisation confortable et les différentes configurations en font la solution idéale pour le commerce traditionnel et / ou en libre service. Versions réfrigérées, chauffées et neutres avec la clarté visuelle nécessaire pour l'exposition alimentaire.



**FUNCIONALIDADE
 ESTÉTICA**

FUNCTIONALITY
 AESTHETICS

FONCTIONNALITÉ
 ESTHÉTIQUE



QUALIDADE
QUALITY / QUALITÉ

Exposição refrigerada

REFRIGERATED EXPOSITION / EXPOSITION RÉFRIGÉRÉE

+2 / +5 °C

Disponível nas versões ventilada (V), saladas (S), tampo refrigerado (TR)

Available in ventilated versions, salads, refrigerated deck

Disponible en versions ventilée, salades, plateau réfrigéré

Exposição refrigerada negativa

NEGATIVE REFRIGERATED EXPOSITION / EXPOSITION RÉFRIGÉRÉE NÉGATIVE

-20 / -18 °C

Disponível na versão gelados (G)

Available in ice cream versions

Disponible en version crème-glacée

Exposição aquecida

HEATED EXPOSITION / EXPOSITION CHAUFFÉE

+60 / +65 °C

Disponível nas versões tampo aquecido (TA), aquecida ventilada (AV) e banho-maria (BM)

Available in hot plate versions, ventilated dry heat and bain-marie

Disponible en versions plaque chaude, chauffé ventilée et bain-marie

Exposição ambiente

AMBIENT TEMPERATURE / TEMPÉRATURE AMBIANTE

- °C

Disponível nas versões neutra (N), pão (P), caixa 1 nível (CX1N), caixa 2 níveis (CX2N), caixa pessoas com mobilidade reduzida (CXPMR)

Available in neutral, bread, 1-level support counter, 2-level support counter, support counter for people with reduced mobility

Disponible en versions neutre, pain, caisse à 1 niveau, caisse à 2 niveaux, caisse pour personnes à mobilité réduite

MÓDULOS / MODULES / MODULES

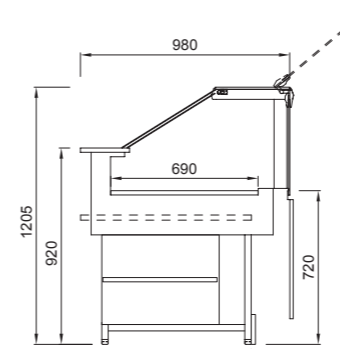
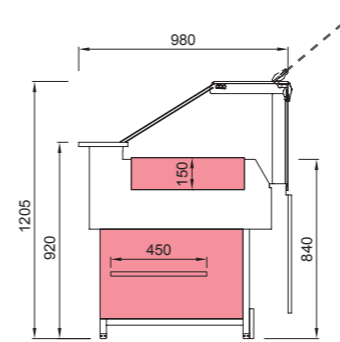
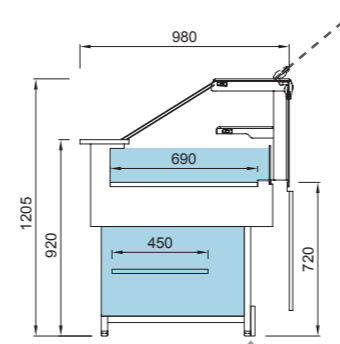
REFRIGERADAS Refrigerated . Réfrigérée		LINEAR linear . linéaire ¹							ANGULAR Angular . Angulaire		
		700	850	1025	1250	1350	1650	2050	2450	AER	AIR
VENTILADA Ventilated Ventilée	V	-	●	-	●	-	●	●	●	90°	90°
SALADAS Salads Salades	S	●	-	●	-	●	-	-	-	-	-
TAMPO REFRIGERADO Refrigerated deck Plateau réfrigéré	TR	-	●	-	●	-	●	-	-	-	-
GELADOS Ice cream Crème-glacée	G	-	●	-	●	-	●	-	-	-	-

T. Amb. = 25 °C; H.R. = 60%

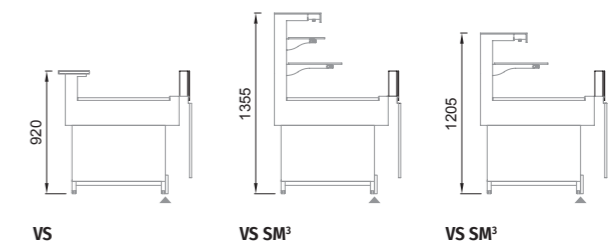
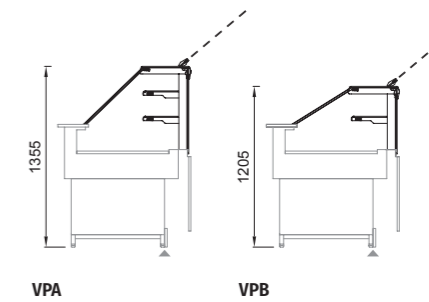
AQUECIDAS Heated . Chauffé		LINEAR linear . linéaire ¹					
		700	850	1025	1250	1350	1650
TAMPO AQUECIDO Heated deck Plaque chaude	TA	-	●	-	●	-	●
AQUECIDA VENTILADA Ventilated dry heated Chauffé ventilée	AV	●	-	●	-	●	-
BANHO-MARIA Bain-marie Bain-marie	BM	●	-	●	-	●	-

NEUTRAS Neutral . Neutre		LINEAR linear . linéaire ¹						ANGULAR Angular . Angulaire		
		600	850	1050	1250	1650	2050	2450	AER	AIR
NEUTRA Neutral Neutre	N	-	●	-	●	●	●	●	90°	90°
PÃO Bread Pain	P	-	●	-	●	●	●	●	90°	90°
CAIXA 1 NÍVEL 1 level sup. counter Caisse 1 niveau	CX1N	●	-	●	-	-	-	-	45° 90°	45° 90°
CAIXA 2 NÍVEIS 2 level sup. counter Caisse 2 niveaux	CX2N	●	-	●	-	-	-	-	90°	-
CAIXA PMR² PMR sup. counter Caisse PMR	CXPMR	-	●	●	-	-	-	-	-	-

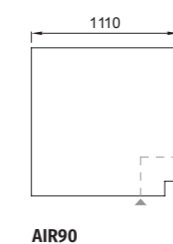
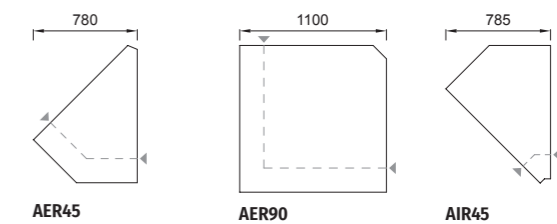
¹ Comprimento sem laterais | Length without side panels | Longueur sans joues ² PMR – Pessoas com mobilidade reduzida / People with reduced mobility / Personnes à mobilité réduite
³ Semi mural (SM) disponível nas versões V, N e P / Semi vertical available in versions V, N and P / Semi verticaux disponibles dans les versions V, N et P



VIDRO EXPOSITIVO EXPOSITIVE GLASS / VITRAGE EXPOSITIF



ÂNGULOS ANGLES / ANGLES





www.ronal.pt

AVISO LEGAL / DISCLAIMER / AVERTISSEMENT

AGRADECEMOS A SUA PREFERÊNCIA.

A RONAL reserva-se no direito de proceder a qualquer actualização sem prévia notificação. Os dados fornecidos são indicativos. A técnica de impressão pode implicar alteração nas cores reproduzidas. A informação apresentada está sujeita a alterações após publicação, certifique-se da validade da brochura.

THANK YOU FOR YOUR PREFERENCE.

RONAL reserves the right to carry out any updating without prior notification. The data provided is indicative. The printing technique may imply a change in the colors reproduced. The information presented is subject to change after publication, please check the validity of the brochure.

MERCI POUR VOTRE PRÉFÉRENCE.

RONAL se réserve le droit d'effectuer toute mise à jour sans notification préalable. Les données fournies sont indicatives. La technique d'impression peut impliquer une modification des couleurs reproduites. Les informations présentées sont susceptibles d'être modifiées après publication. Veuillez vérifier la validité de la brochure.

MORADA / ADDRESS / ADRESSE

Rua 1º de Maio · Parque industrial de Celeirós
Pavilhão 37 · 4705-470 Celeirós · Braga
Portugal

CONTACTOS / CONTACTS / CONTACTS

T +351 253 603 040
geral@ronal.pt
www.ronal.pt

CAT_00.0319