

SOLARI 90



dunia®  
COOL TECH



HORECA  
**SOLARI 90**

comunica a essência da exposição alimentar pela maior proximidade do produto, conforto luminoso e redução de elementos visuais nas soluções de vidros. Uma ampla oferta em vitrinas refrigeradas, aquecidas e neutras com a flexibilidade necessária para responder às mais variadas exigências. Uma gama com um rendimento ajustado a generosos volumes expositivos.

communicates the essence of food exposure by the greater proximity of the product, luminous comfort and reduction of visual elements in glass solutions. A wide range of refrigerated, heated and neutral cabinets with the necessary flexibility to meet the most varied requirements. A range with an output adjusted to generous expository volumes.

communique l'essence de l'exposition alimentaire par la plus grande proximité du produit, le confort lumineux et la réduction des éléments visuels dans les solutions de vitrage. Une large offre de vitrines réfrigérées, chauffées et neutres avec la flexibilité nécessaire pour répondre aux exigences les plus variées. Une gamme avec une performance ajustée à des volumes d'exposition généreux.



**FUNCIONALIDADE  
 ESTÉTICA**

FUNCTIONALITY  
 AESTHETICS

FONCTIONNALITÉ  
 ESTHÉTIQUE



**QUALIDADE**  
QUALITY / QUALITÉ

## Exposição refrigerada

REFRIGERATED EXPOSITION / EXPOSITION RÉFRIGÉRÉE

**+2 / +5 °C**

Disponível nas versões ventilada (V), estática (E), saladas (S), tampo refrigerado (TR)

Available in ventilated versions, static, salads, refrigerated deck

Disponible en versions ventilée, statique, salades, plateau réfrigéré

## Exposição refrigerada negativa

NEGATIVE REFRIGERATED EXPOSITION / EXPOSITION RÉFRIGÉRÉE NÉGATIVE

**-20 / -18 °C**

Disponível na versão gelados (G)

Available in ice cream versions

Disponible en version crème-glacée

## Exposição aquecida

HEATED EXPOSITION / EXPOSITION CHAUFFÉE

**+60 / +65 °C**

Disponível nas versões tampo aquecido (TA), aquecida ventilada (AV) e banho-maria (BM)

Available in hot plate versions, ventilated dry heat and bain-marie

Disponible en versions plaque chaude, chauffé ventilée et bain-marie

## Exposição ambiente

AMBIENT TEMPERATURE / TEMPÉRATURE AMBIANTE

**- °C**

Disponível nas versões neutra (N), pão (P), caixa 1 nível (CX1N), caixa 2 níveis (CX2N), caixa pessoas com mobilidade reduzida (CXPMR) e torre de vidro (TV)

Available in neutral, bread, 1-level support counter, 2-level support counter, support counter for people with reduced mobility and glass tower

Disponible en versions neutre, pain, caisse à 1 niveau, caisse à 2 niveaux, caisse pour personnes à mobilité réduite et tour à viennoiserie

## MÓDULOS / MODULES / MODULES

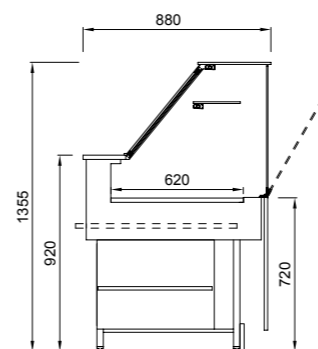
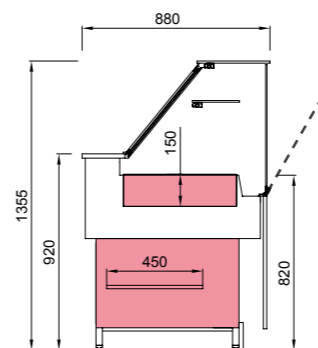
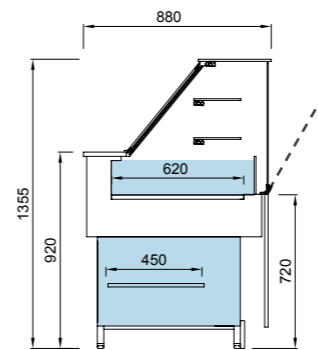
| REFRIGERADAS<br>Refrigerated . Réfrigérée                          |    | LINEAR<br>linear . linéaire <sup>1</sup> |     |      |      |      |      |      | ANGULAR<br>Angular . Angulaire |     |     |     |
|--|----|--|-----|------|------|------|------|------|--------------------------------|-----|-----|-----|
|  |    | 700                                      | 850 | 1025 | 1250 | 1350 | 1650 | 2050 | 2450                           | AER | AIR | AEC |
| <b>VENTILADA</b><br>Ventilated<br>Ventilée                         | V  | -  | ●   | -    | ●    | -    | ●    | ●    | ●                              | 90° | 90° | 90° |
| <b>ESTÁTICA</b><br>Static<br>Statique                              | E  | -  | ●   | -    | ●    | -    | ●    | ●    | ●                              | -   | -   | -   |
| <b>SALADAS</b><br>Salads<br>Salades                                | S  | ●  | -   | ●    | -    | ●    | -    | -    | -                              | -   | -   | -   |
| <b>TAMPO REFRIGERADO</b><br>Refrigerated deck<br>Plateau réfrigéré | TR | -  | ●   | -    | ●    | -    | ●    | -    | -                              | -   | -   | -   |
| <b>GELADOS</b><br>Ice cream<br>Crème-glacée                        | G  | -  | ●   | -    | ●    | -    | ●    | -    | -                              | -   | -   | -   |

T. Amb. = 25 °C; H.R. = 60%

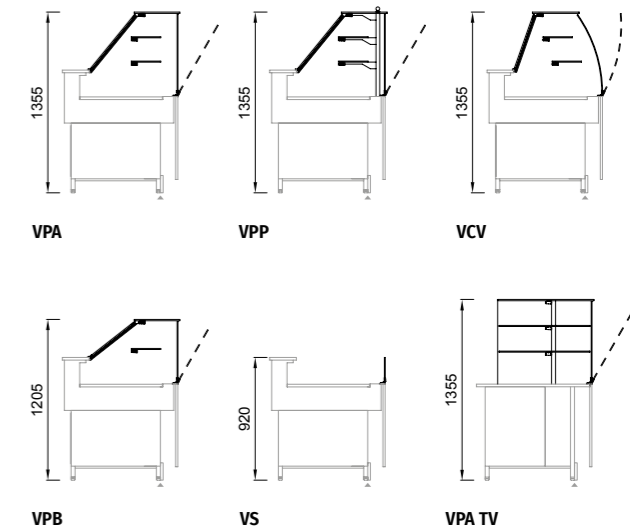
| AQUECIDAS<br>Heated . Chauffé  |    | LINEAR<br>linear . linéaire <sup>1</sup> |     |      |      |      |      |
|--|----|--|-----|------|------|------|------|
|  |    | 700                                      | 850 | 1025 | 1250 | 1350 | 1650 |
| <b>TAMPO AQUECIDO</b><br>Heated deck<br>Plaque chaude                  | TA | -  | ●   | -    | ●    | -    | ●    |
| <b>AQUECIDA VENTILADA</b><br>Ventilated dry heated<br>Chauffé ventilée | AV | ●  | -   | ●    | -    | ●    | -    |
| <b>BANHO-MARIA</b><br>Bain-marie<br>Bain-marie                         | BM | ●  | -   | ●    | -    | ●    | -    |

| NEUTRAS<br>Neutral . Neutre                                       |       | LINEAR<br>linear . linéaire <sup>1</sup> |     |      |      |      |      | ANGULAR<br>Angular . Angulaire |            |            |            |            |
|---|-------|--|-----|------|------|------|------|--------------------------------|------------|------------|------------|------------|
|   |       | 600                                      | 850 | 1050 | 1250 | 1650 | 2050 | 2450                           | AER        | AIR        | AEC        | AIC        |
| <b>NEUTRA</b><br>Neutral<br>Neutre                                | N     | -  | ●   | -    | ●    | ●    | ●    | ●                              | 90°        | 90°        | 90°        | -          |
| <b>PÃO</b><br>Bread<br>Pain                                       | P     | -  | ●   | -    | ●    | ●    | ●    | ●                              | -          | -          | -          | -          |
| <b>CAIXA 1 NÍVEL</b><br>1 level sup. counter<br>Caisse 1 niveau   | CX1N  | ●  | -   | ●    | -    | -    | -    | -                              | 45°<br>90° | 45°<br>90° | 45°<br>90° | 45°<br>90° |
| <b>CAIXA 2 NÍVEIS</b><br>2 level sup. counter<br>Caisse 2 niveaux | CX2N  | ●  | -   | ●    | -    | -    | -    | -                              | 45°<br>90° | -          | 45°<br>90° | -          |
| <b>CAIXA PMR<sup>2</sup></b><br>PMR sup. counter<br>Caisse PMR    | CXPMR | -  | ●   | ●    | -    | -    | -    | -                              | -          | -          | -          | -          |
| <b>TORRE DE VIDRO</b><br>Glass tower<br>Tour à viennoiserie       | TV    | ●  | ●   | ●    | -    | -    | -    | -                              | -          | -          | -          | -          |

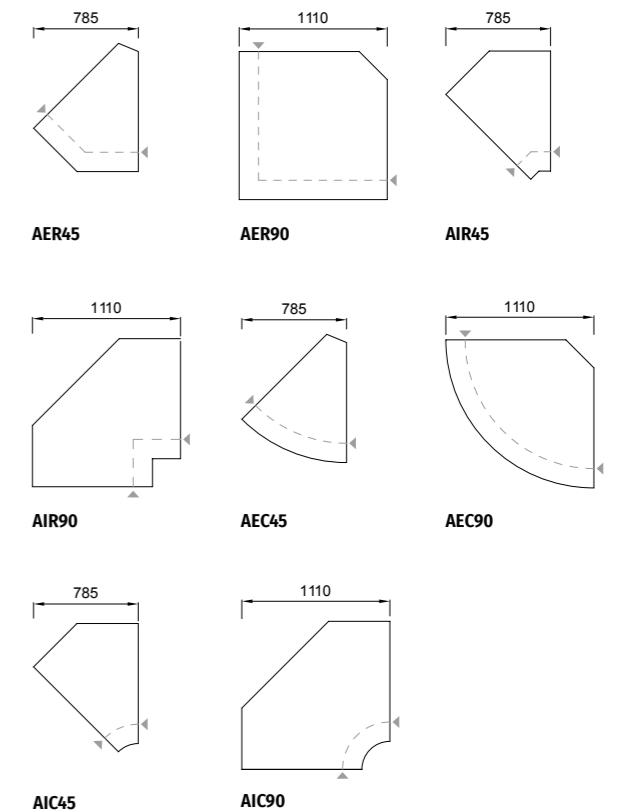
<sup>1</sup> Comprimento sem laterais | Length without side panels | Longueur sans joues <sup>2</sup> PMR – Pessoas com mobilidade reduzida / People with reduced mobility / Personnes à mobilité réduite



## VIDRO EXPOSITIVO EXPOSITIVE GLASS / VITRAGE EXPOSITIF



## ÂNGULOS ANGLES / ANGLES





[www.dunia.pt](http://www.dunia.pt)

#### AVISO LEGAL / DISCLAIMER / AVERTISSEMENT

AGRADECEMOS A SUA PREFERÊNCIA.

A DUNIA reserva-se no direito de proceder a qualquer actualização sem prévia notificação. Os dados fornecidos são indicativos. A técnica de impressão pode implicar alteração nas cores reproduzidas. A informação apresentada está sujeita a alterações após publicação, certifique-se da validade da brochura.

THANK YOU FOR YOUR PREFERENCE.

DUNIA reserves the right to carry out any updating without prior notification. The data provided is indicative. The printing technique may imply a change in the colors reproduced. The information presented is subject to change after publication, please check the validity of the brochure.

MERCI POUR VOTRE PRÉFÉRENCE.

DUNIA se réserve le droit d'effectuer toute mise à jour sans notification préalable. Les données fournies sont indicatives. La technique d'impression peut impliquer une modification des couleurs reproduites. Les informations présentées sont susceptibles d'être modifiées après publication. Veuillez vérifier la validité de la brochure.

#### MORADA / ADDRESS / ADRESSE

Rua 1º de Maio · Parque industrial de Celeirós  
Pavilhão 37 · 4705-470 Celeirós · Braga  
Portugal

#### CONTACTOS / CONTACTS / CONTACTS

T +351 253 603 040  
[geral@unia.pt](mailto:geral@unia.pt)  
[www.dunia.pt](http://www.dunia.pt)



CAT\_00.1124